

Caractéristiques

- Pilotage de jusqu'à trois inserts à LED de feu de trafic 230 VAC
- Deux interface de communication RS-485, isolation galvanique
- Protocole de communication conforme à TLS 2012, autres protocoles possibles sur demande
- Surveillance permanente des charges et autosurveillance
- Power - Off Monitoring, surveillance des connexions en état déclenché
- Séquences fonctionnelles spéciales comme clignotement, blocages et transitions de signal
- Plage étendue de température de -20 à +70°C
- Pilotage de la fonction de réduction de l'intensité lumineuse des inserts de feu de trafic (pas disponible avec tous les inserts)
- Interface CAN pour les extensions externes par exemple, un module d'extension d'entrée/sortie

Applications

- Pilotage série et surveillance de feux de trafic à LED par protocole TLS (intégration dans l'environnement des PMV)
- Extension des fonctions locales des feux de trafic avec surveillance du signal, pilotage des transitions de signal, fonctionnement clignotant ou réduction de l'intensité lumineuse
- Synchronisation des clignotants

Description du fonctionnement

Le contrôleur de signal lumineux forme une interface cohérente entre un pilotage de signal moderne, basé sur des connexions série, et des feux de trafic pilotés de manière conventionnelle. Le TLC-003 peut piloter jusqu'à trois inserts à LED de feu de trafic, ce qui correspond à un feu à trois états. Si les inserts à LED le permettent, leur luminosité peut être réduite au moyen d'une baisse de tension à un étage.

Les interfaces série RS-485 et l'interface CAN sont munies d'une isolation galvanique et d'une protection contre les surtensions. La communication sérielle de données repose sur le protocole standard TLS 2012.

Les charges sont surveillées en état allumé et en état éteint à l'aide d'une mesure de courant permanente et les erreurs détectées sont signalées en retour. Ainsi, même si le signal est désactivé, il est



possible de détecter si un élément LED est présent, s'il y a une interruption de câble ou qu'un élément LED est défectueux.

L'interface CAN permet de connecter un module E/S externe qui peut être utilisé pour la réalisation d'un portique local, manuel ou de commande d'urgence.

Montage facile

Le contrôleur de signal lumineux TLC-003 peut être monté directement sur un rail DIN 35 mm ou vissé au panneau à l'aide de deux manches.

Branchement

Deux connecteurs séparables à 8 contacts sont à disposition pour un branchement facile. Le connecteur supérieur contient toutes les connexions 230 VAC et le connecteur inférieur les connexions de communication.

Schéma bloc

Le schéma bloc montre les blocs fonctionnels et les branchements allant vers les inserts de feu de signalisation ainsi les commandes. Le pilotage se fait en série par un des interfaces RS-485.

La deuxième interface RS-485 peut être utilisée en option, par exemple pour la commande par un autre

Contrôleur des feux de trafic à LED TLC-003



04/26

système redondant.

Les inserts de feu de trafic sont pilotés par des éléments de commutation électronique, sans usure. Ceci garantit un fonctionnement durable et sans maintenance de l'ensemble du signal.

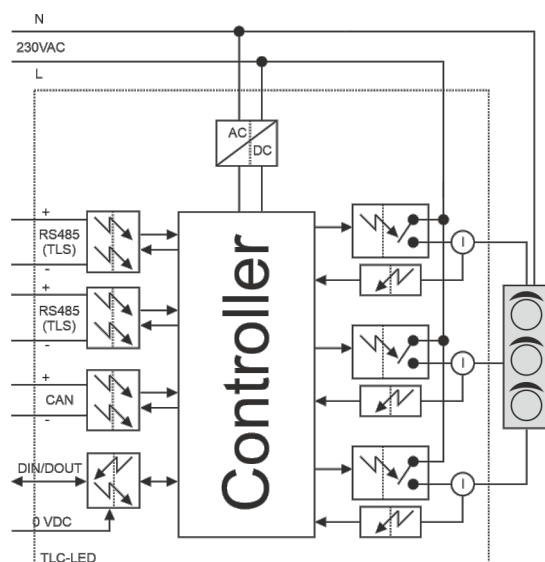


Schéma bloc du Contrôleur des feux trafic TLC-003

Spécifications techniques

Mécanique

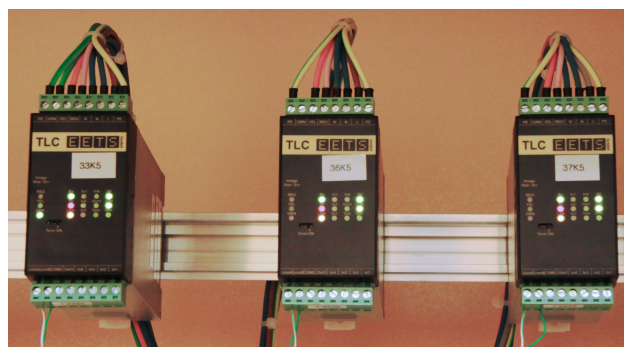
- Module: Dimensions du boîtier 75 x 45 mm,
Profondeur 123 mm
(sans connecteurs séparables)
- Montage: Fixation sur rail DIN 35 mm ou vissé
(deux manches à l'arrière)
- Branchements: 2 Connecteurs séparables, 8
contacts par connecteur
- Affichages: LED de contrôle pour l'alimentation,
la communication et les positions de
commutation

Branchements

- Alimentation: 1 x L, N + terre
- Inserts de feu: 3 x L, N + terre
- Communication: 2 x RS-485 (A/B)
1 x CAN (H/L)

Données électriques

- Tension d'alimentation: 230 VAC \pm 10%
- Puissance absorbée: \leq 5 Watt
- Interfaces série: RS-485 et CAN, isolation
galvanique (ensemble)
- Sortie de feu de trafic: 230 VAC en fonctionnement
(valeurs nominales) normal, 160 VAC en cas de
baisse de tension



TLC-003 installé sur rail DIN dans un armoire

Puissance de sortie : 70 mA par canal des feux
(valeurs maximales) 180 mA somme tous canaux

Communication

La communication de données repose sur le protocole TLS 2012. Grâce à des extensions propres au fabricant aussi des fonctions supplémentaires sont fournis, tels que la synchronisation des clignotants.

Rayon d'action

La longueur de câble entre le TLC et le signal doit être aussi grand que la valeur minimale suivante, tolérance de réseau comprise, doit impérativement être garantie pour la tension aux inserts.

Tension au feu de trafic: \geq 195 VAC en
fonctionnement normal

Environnement

Température d'exploitation: de -20°C à +70°C
Température de stockage: de -40°C à +80°C
Hygrométrie: jusqu'à 90%, sans cond.

Types de feu de trafic pris en charge

FuturLED-3/6 * 230 VAC 200 mm et 300 mm
* avec et sans luminosité réductible

Contenu de livraison

TLC-003, deux connecteurs

Options

- Module d'extension E/S (via CAN)
- Bus-Terminaison pour interfaces série
- Application de test pour PC

EETS GmbH
Chaltenbodenstrasse 6E
CH-8834 Schindellegi (SZ)
Suisse

Tél. +41 44 687 68 10
email info@eets.ch
Internet www.eets.ch

